



TEMPORADA 2020/2021

CIRCULAR Nº 15

COPA REAL FEDERACIÓN ESPAÑOLA DE FÚTBOL

- FASE NACIONAL -

Se hace referencia al campeonato Copa Real Federación Española de Fútbol correspondiente a la actual temporada, que regula la Circular nº 7 de la misma; campeonato que se desarrolla en dos fases: autonómica, la primera, y nacional, la segunda.

Se recuerda que en base a la referida normativa, tienen derecho a participar en la fase nacional los siguientes 32 clubs:

a) Los 18 clubs que, tras superar la fase autonómica, obtengan la clasificación para participar en la fase nacional.

b) Los 12 clubs de Segunda División "B", tres por cada uno de los grupos, que obtuvieron mejor clasificación al término de la liga regular de la pasada temporada y que no obtuvieron el derecho de participación en el Campeonato de España / Copa S.M. el Rey, es decir:

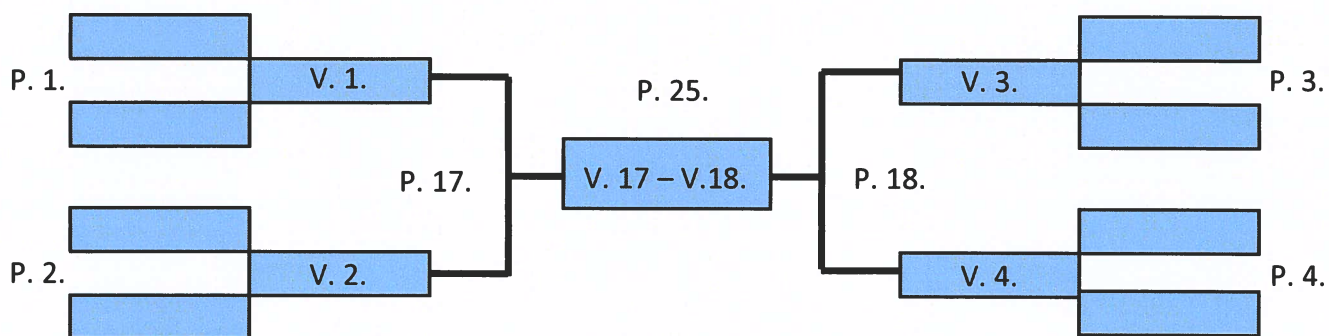
UP Langreo, Racing Club Ferrol SAD, UD Melilla, Salamanca CF UDS, Barakaldo CF, SD Leioa, CD Ebro, UE Llagostera-Costa Brava SAD, Gimnàstic de Tarragona SAD, Real Murcia CF SAD, UCAM Universidad Católica de Murcia CF y Villarrubia CF.

c) Los 2 siguientes que, excluidos los 12 del apartado anterior, obtuvieron mayor puntuación, sin distinción de grupos, es decir: CD Las Rozas SAD y RC Recreativo de Huelva SAD.

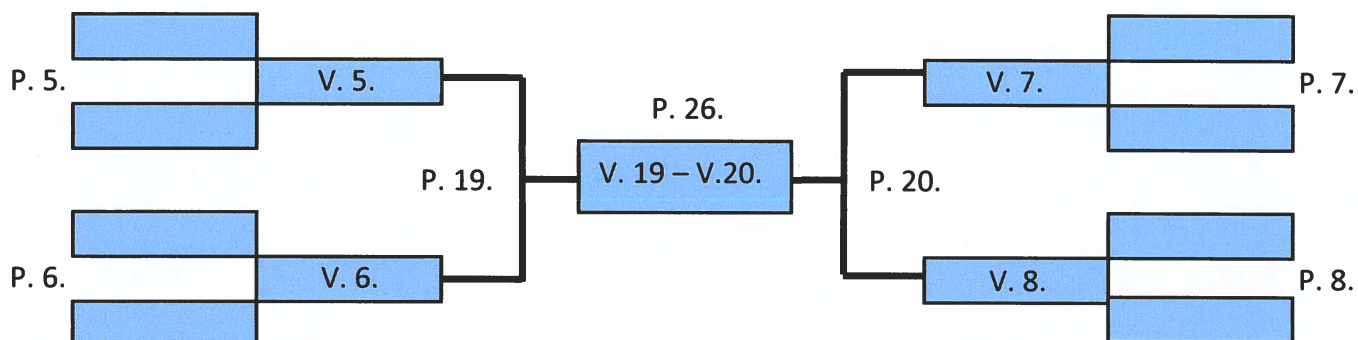
La Copa RFEF está estructurada en cuatro cuadros clasificatorios, compuestos cada uno de ellos por ocho clubs en base a criterios de proximidad geográfica. En cada uno de los cuadros, se disputarán las eliminatorias correspondientes a dieciseisavos, octavos y cuartos de final y determinarán los cuatro semifinalistas que participarán en el Campeonato de España/Copa de SM el Rey.



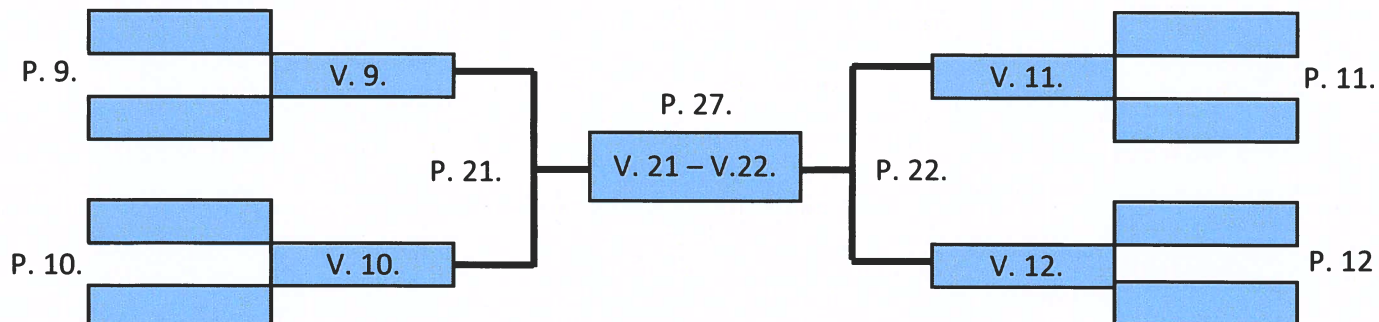
CUADRO A



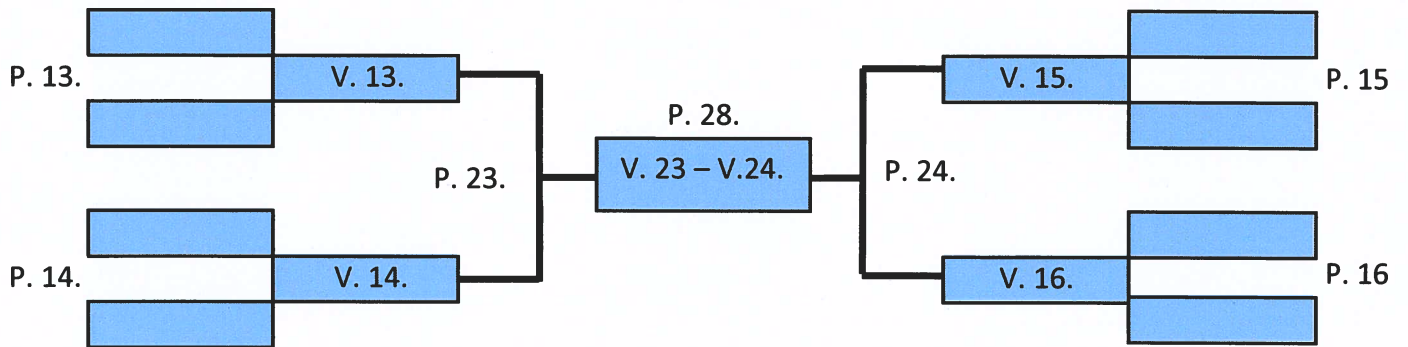
CUADRO B



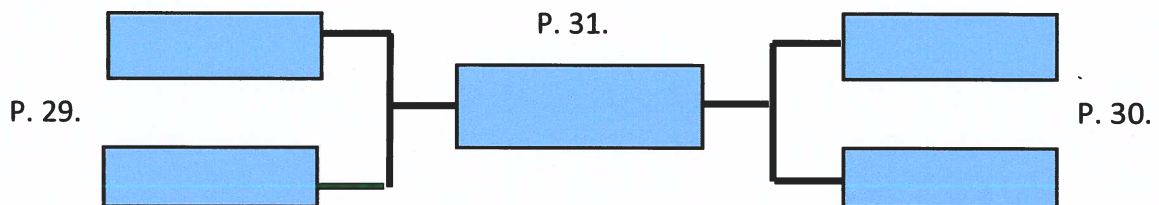
CUADRO C



CUADRO D



SEMIFINALES Y FINAL



El sorteo correspondiente al desarrollo completo de la competición, que será transmitido en streaming, se celebrará, en la sede de la RFEF, el lunes día 5 de octubre, a las 12:00 horas, a puerta cerrada y cumpliendo los requisitos establecidos en el Protocolo Covid-19.

Los 32 clubs quedarán distribuidos en cuatro grupos por criterios de proximidad geográfica del siguiente modo:

GRUPO A	
RACING CLUB FERROL SAD	CAMPEÓN (F. Canaria)
SALAMANCA CF UDS	CAMPEÓN (F. Castilla y León)
UD MELILLA	CAMPEÓN (R.F. Gallega)
CD LAS ROZAS SAD	CAMPEÓN (R.F.F. de Madrid)



GRUPO B	
BARAKALDO CF	CAMPEÓN (F. Cantabria)
SD LEIOA	CAMPEÓN (F. Riojana)
UP LANGREO	CAMPEÓN (F. Navarra)
CAMPEÓN (R.F.F.P. Asturias)	CAMPEÓN (F. Vasca)

GRUPO C	
CD EBRO	CAMPEÓN (F. Illes Balears)
UE LLAGOSTERA-COSTA BRAVA SAD	CAMPEÓN (F. Catalana)
GIMNÀSTIC DE TARRAGONA SAD	CAMPEÓN (F. Comunidad Valenciana)
CAMPEÓN (F. Aragonesa)	CAMPEÓN (F. Región Murcia)

GRUPO D	
VILLARRUBIA CF	CAMPEÓN (R.F. Andaluza G.IX)
REAL MURCIA CF SAD	CAMPEÓN (R.F. Andaluza G.X)
UCAM UNIVERSIDAD CATÓLICA DE MURCIA CF	CAMPEÓN (F. Castilla La Mancha)
RC RECREATIVO DE HUELVA SAD	CAMPEÓN (F. Extremeña)

Todas las eliminatorias, incluida la Final, se celebrarán a partido único, determinando los emparejamientos mediante un único sorteo, que determinará asimismo las instalaciones deportivas en las que los partidos han de tener lugar, en función de la extracción de las bolas y según el avance en el cuadro clasificatorio.

Las semifinales las disputarán el vencedor del cuadro A (P. 25) contra el vencedor del cuadro B (P. 26); y el vencedor del cuadro C (P. 27) contra el vencedor del cuadro D (p. 28). Los vencedores de los citados encuentros (P.29 y P.30), disputarán la Final de la Copa Real Federación Española de Fútbol.



Finalmente, se recuerda que las fechas de la competición son las siguientes:

- Dieciseisavos de final: 10, 11 y 12 de octubre de 2020.
- Octavos de final: 22 de octubre de 2020.
- Cuartos de final: 29 de octubre de 2020.
- Semifinales: 19 de noviembre de 2020.
- Final: 2 de diciembre de 2020.

Las Rozas (Madrid), a 29 de septiembre de 2020.

REAL FEDERACIÓN ESPAÑOLA DE FÚTBOL


Secretario General