



TEMPORADA 2020/2021

CIRCULAR Nº 20

COPA REAL FEDERACIÓN ESPAÑOLA DE FÚTBOL
SORTEO DE LA FASE NACIONAL

El día de hoy, en la sede de la RFEF, se ha celebrado el sorteo correspondiente a la fase nacional del torneo Copa Real Federación Española de Fútbol según las previsiones contenidas en las Circulares nº 7 y nº 15 de la presente temporada.

A) CLUBS PARTICIPANTES

UP Langreo, Racing Club Ferrol SAD, UD Melilla, Salamanca CF UDS, Barakaldo CF, SD Leioa, CD Ebro, UE Llagostera-Costa Brava SAD, Gimnàstic de Tarragona SAD, Real Murcia CF SAD, UCAM Universidad Católica de Murcia CF, Villarrubia CF, CD Las Rozas SAD, RC Recreativo de Huelva SAD, Club Rápido de Bouzas, Caudal Deportivo, CD Tropezón, SD Balmaseda FC, CF Intercity, Unionistas de Salamanca CF, UD Ciudad de Torredonjimeno, CD Utrera, CF Platges de Calvià, SD Tenisca, Mar Menor CF, Moralo CP, Beti Kozkor KE, CD Arnedo, SD Ejea y Calvo Sotelo Puertollano CF, así como el representante de la Real Federación de Fútbol de Madrid, que se conocerá el próximo miércoles día 7 de octubre.

Por parte de la Federación Catalana no se ha clasificado ningún club de la fase autonómica del Torneo.

B) DISTRIBUCIÓN DE LOS CLUBS PARTICIPANTES EN CUATRO GRUPOS POR CRITERIOS DE PROXIMIDAD GEOGRÁFICA

GRUPO A	
RACING CLUB FERROL SAD	SD TENISCA
SALAMANCA CF UDS	UNIONISTAS DE SALAMANCA CF
UD MELILLA	CLUB RÁPIDO DE BOUZAS
CD LAS ROZAS SAD	CLUB REAL FEDERACIÓN DE FÚTBOL DE MADRID

GRUPO B	
BARAKALDO CF	CD TROPEZÓN
SD LEIOA	CD ARNEDO
UP LANGREO	BETI KOZKOR KE
CAUDAL DEPORTIVO	SD BALMASEDA FC

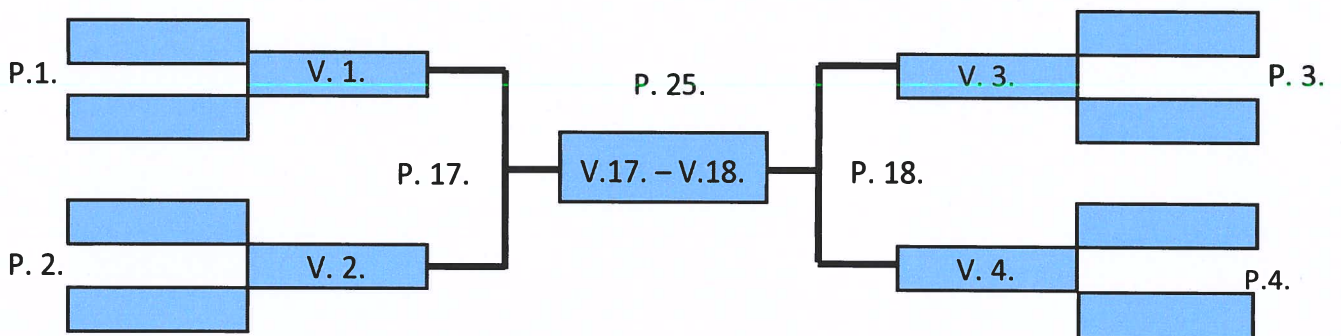
2.

GRUPO C	
CD EBRO	CF PLATGES DE CALVIÀ
UE LLAGOSTERA-COSTA BRAVA SAD	CF INTERCITY
GIMNÀSTIC DE TARRAGONA SAD	MAR MENOR CF
SD EJEÀ	

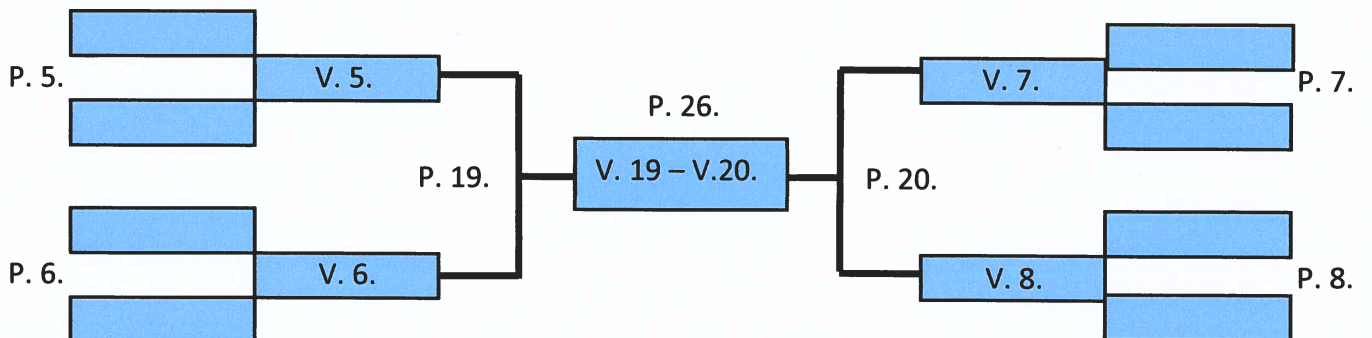
GRUPO D	
VILLARRUBIA CF	UD CIUDAD DE TORREDONJIMENO
REAL MURCIA CF SAD	CD UTRERA
UCAM UNIVERSIDAD CATÓLICA DE MURCIA CF	CALVO SOTELO PUERTOLLANO CF
RC RECREATIVO DE HUELVA SAD	MORALO CP

C) DESARROLLO DEL CAMPEONATO

CUADRO A

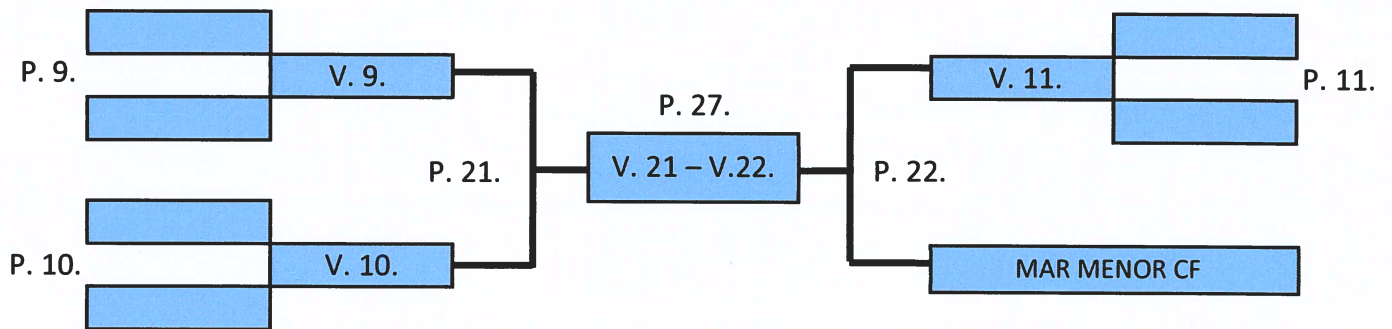


CUADRO B

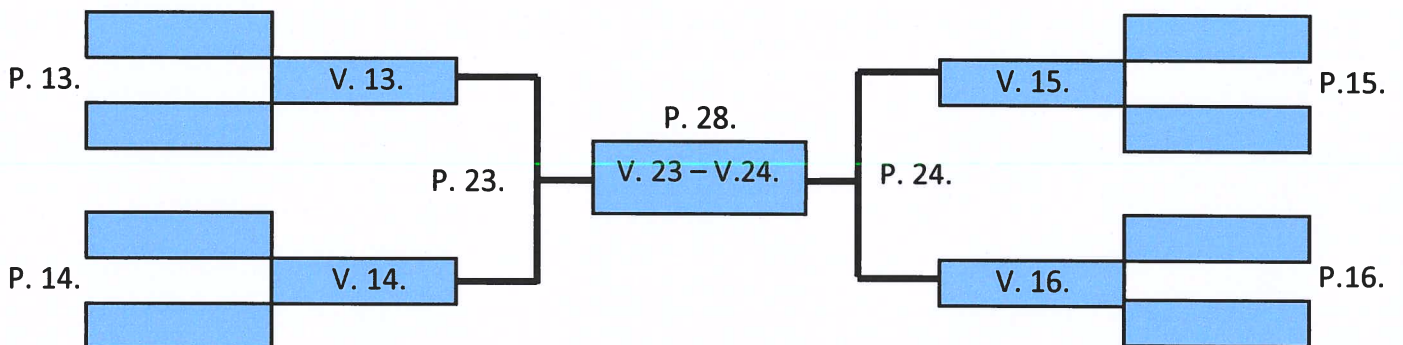




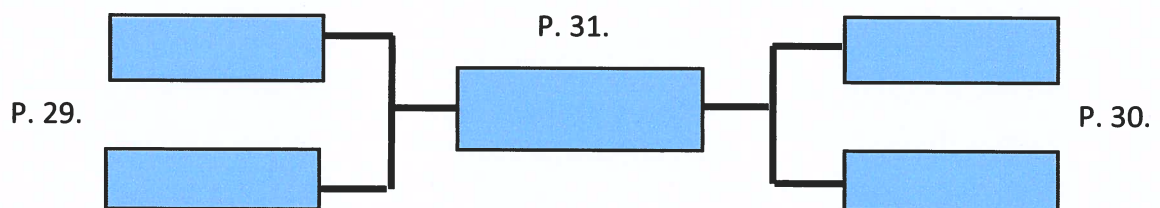
CUADRO C



CUADRO D



SEMIFINALES Y FINAL





C) RESULTADO DEL SORTEO

1. DIECISEISAVOS DE FINAL

CUADRO A

- P.1. CLUB RÁPIDO DE BOUZAS/UD MELILLA
- P.2. CLUB REAL FEDERACIÓN FÚTBOL DE MADRID/UNIONISTAS DE SALAMANCA CF
- P.3. CD LAS ROZAS SAD/SALAMANCA CF UDS
- P.4. SD TENISCA/RACING CLUB FERROL SAD

CUADRO B

- P.5. SD LEIOA/CAUDAL DEPORTIVO
- P.6. UP LANGREO/BETI KOZKOR KE
- P.7. SD BALMASEDA FC/BARAKALDO CF
- P.8. CD ARNEDO/CD TROPEZÓN

CUADRO C

- P.9. UE LLAGOSTERA-COSTA BRAVA SAD/SD EJEA
- P.10. CD EBRO/GIMNÀSTIC DE TARRAGONA SAD
- P.11. CF PLATGES DE CALVIÀ/CF INTERCITY
- EXENTO: MAR MENOR CF

CUADRO D

- P.13. REAL MURCIA CF SAD/CALVO SOTELO PUERTOLLANO CF
- P.14. UD CIUDAD DE TORREDONJIMENO/RC RECREATIVO DE HUELVA SAD
- P.15. VILLARRUBIA CF/CD UTRERA
- P.16. MORALO CP/UCAM UNIVERSIDAD CATÓLICA DE MURCIA CF

2. OCTAVOS DE FINAL

CUADRO A

- P.17. Vencedor eliminatoria P.1./vencedor eliminatoria P.2.
- P.18. Vencedor eliminatoria P.3./vencedor eliminatoria P.4.

CUADRO B

- P.19. Vencedor eliminatoria P.5./vencedor eliminatoria P.6.
- P.20. Vencedor eliminatoria P.7./vencedor eliminatoria P.8.

CUADRO C

- P.21. Vencedor eliminatoria P.9./vencedor eliminatoria P.10.
- P.22. Vencedor eliminatoria P.11./MAR MENOR CF

CUADRO D

- P.23. Vencedor eliminatoria P.13./vencedor eliminatoria P.14.
- P.24. Vencedor eliminatoria P.15./vencedor eliminatoria P.16.



3. CUARTOS DE FINAL

CUADRO A

P.25. Vencedor eliminatoria P.17./vencedor eliminatoria P.18.

CUADRO B

P.26. Vencedor eliminatoria P.19./vencedor eliminatoria P.20.

CUADRO C

P.27. Vencedor eliminatoria P.21./vencedor eliminatoria P.22.

CUADRO D

P.28. Vencedor eliminatoria P.23./vencedor eliminatoria P.24.

4. SEMIFINALES

P.29. Vencedor eliminatoria P.25./vencedor eliminatoria P.26.

P.30. Vencedor eliminatoria P.27./vencedor eliminatoria P.28.

5. FINAL

P.31 Vencedor eliminatoria P.29./vencedor eliminatoria P.30.

D) FECHAS DE CELEBRACIÓN

- Dieciseisavos de final: 10 y 11 de octubre de 2020.
- Octavos de final: 22 de octubre de 2020.
- Cuartos de final: 29 de octubre de 2020.
- Semifinales: 19 de noviembre de 2020.
- Final: 2 de diciembre de 2020.



E) PROTOCOLO COVID-19

Todos los equipos participantes se someterán a los requisitos, exigencias y procedimientos previstos en el Protocolo de actuación para la vuelta de competiciones oficiales de ámbito estatal y carácter no profesional, publicado a través de la Circular número 14 de la presente temporada.

Las Rozas (Madrid), 5 de octubre de 2020.

REAL FEDERACIÓN ESPAÑOLA DE FÚTBOL



Secretario General